



# Roco Wave Absperreklappe

# Warum eine Neukonstruktion?

Bei den bisherigen, doppelzentrisch gelagerten Klappenscheiben treten durch das anströmende Wasser abreissende Verwirbelungen auf. Diese Verwirbelungen bremsen das Wasser innerhalb der Armatur. Dieser Bremseffekt lautet in der Fachsprache Widerstandsbeiwert (auch  $\zeta$ -Wert genannt).

Um in der Wassergewinnung Energiekosten zu sparen oder bei der Stromerzeugung mit Wasser die Leistung zu erhöhen, galt es diesen Widerstandsbeiwert massiv zu verringern.

Am Computer wurden zu diesem Zweck unterschiedliche Klappenscheiben-Geometrien getestet. Schon bald zeigte sich, dass der  $\zeta$ -Wert mit einer wellenförmig ausgebildeten Klappenscheibe deutlich verbessert werden könnte.

Computermodele stellten eine Reduktion des  $\zeta$ -Wertes von bis zu 50 % in Aussicht; das hätte bedeutet, dass die Durchflusswerte von Klappen mit wellenförmig gestalteten Klappenscheiben um bis zu 70 % besser sind, als bei ansonsten am Markt existierenden baugleichen Modellen.

Die ersten Versuche im Prüffeld von ERHARD zeigten allerdings auf, dass diese theoretischen Werte noch nicht vollständig in die Praxis umgesetzt werden können. Die Verbesserungen waren aber derart augenfällig, dass sich ERHARD entschloss, diese positiven Ergebnisse in Langzeitversuchen zu erhärten. Im vergangenen Jahr wurden diese Versuchsreihen abgeschlossen und im Januar 2015 startete bereits die Serienproduktion.

TMH Hagenbucher AG liefert Ihnen heute mit der ERHARD Roco Wave-Absperrklappe die energieeffizienteste doppelzentrisch gelagerte Absperrklappe, die auf dem Weltmarkt erhältlich ist.

Ihr Profit mit der ERHARD Roco Wave Absperrklappe

→ kürzere Pumpenlaufzeiten bei der Wassergewinnung

→ grössere Stromproduktion bei der Energieerzeugung





Vor über 140 Jahren gründete Johannes Erhard seine Armaturenfabrik, die schon in den 1950er-Jahren Absperrklappen in grossen Nennweiten herstellte.

## Historie

ERHARD GmbH & Co. KG ist seit 1955 Marktführer auf dem Gebiet doppelzentrischer Absperrklappen in Europa. Die Firma blickt aber bereits auf eine mehr als 140-jährige Erfahrung als Armaturenhersteller zurück. Alles begann 1873 mit Rotguss- und Messingarmaturen; in den Fünfziger Jahren folgte dann die Entwicklung der sogenannten O-Ring-Klappe, die sich in vielen Anlagen bis in die heutigen Tage bewährt hat. Über die folgenden Jahrzehnte wurde die Absperrklappe stetig weiter entwickelt. Nachfolgend die wichtigsten Meilensteine dieser Klappen-Evolution:

- 1964 • doppelzentrische Klappenscheibe / patentierter Profil-Dichtring während des ganzen Öffnungs-/Schliessweges reibt der Dichtring nicht am Gehäuse, nachhaltige Dichtheit wurde erreicht
- 1969 • Entwicklung des Schraubspindelgetriebes zur Betätigung, keine lineare Kennlinie zur Verminderung von Druckschlägen in Rohrleitungssystemen
- 1974 • Bau des Armaturen-Versuchsfelds zur Entwicklung und Prüfung aller Armaturen. Nachbildung von hydr. Anlagen in Modellgrösse um das Strömungsverhalten der Armaturen zu simulieren. Zeitgleich ist ERHARD einziger Hersteller, der theoretische Berechnungen prüfen und belegen kann.
- 1977 • erste Erfolge dank der Prüfanlage (Versuchsfeld ERHARD), durch geometrische Anpassungen an Klappenscheiben wurden damals bereits die geringsten Widerstandsbeiwerte erreicht; ERHARD baut Klappen mit den besten Durchflusswerten
- 1985 • ERHARD ist erster Hersteller mit serienmässiger Emaillierung von Absperrklappen und Schiebern
- 1987 • Einführung der Epoxy-Beschichtung (Farbton rotbraun)
- 1994 • Roco Premium Absperrklappe mit patentiertem vulkanisiertem Profil-Lippen-Dichtring  
Einführung der Epoxy-Beschichtung (Farbton blau RAL 5015)
- 2002 • Entwicklung eines neuen progressiven Schubkurbelgetriebes zur Vermeidung von Druckschlägen in Rohrleitungssystemen
- 2007 • patentierte Polygon-Wellenverbindung, erste korrosionsfreie Wellenverbindung durch geschlossene Wellenaugen an den Klappenscheiben
- 2015 • Einführung Roco Wave - «nochmals verbesserte Durchflusswerte»



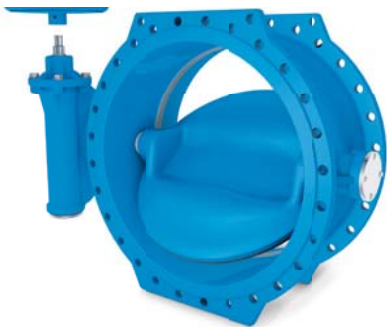
# Werkstoffe



Gehäuse und Klappenscheibe:	EN-JS 1030
Klappenwellen:	nichtrostender Cr-Stahl 1.4021.05
Wellenlager:	Buchsen P1, Käfig aus POM
Sitzring:	hochlegierte Schweissung oder Sitz emailliert
Dichtungen:	EPDM, KTW W270, Perbunan NBR
Schrauben:	medienberührt A2, aussenliegend A2

Andere Werkstoffe auf Anfrage

# Beschichtungssysteme



EKB-Pulverbeschichtung bis DN 1600

Ein optimaler Schutz von Medium und Konstruktion ist Voraussetzung für die dauerhafte Funktion aller Armaturen. Mit den modernen Oberflächentechnologien von ERHARD erhalten Ihre Armaturen immer die auf die jeweilige Anwendung angepasste Lösung.

## ERHARD EKB

Die Epoxid-Kunststoff-Beschichtung im Pulverbeschichtungsverfahren ist das am häufigsten verwendete Korrosionsschutzverfahren. Dabei wird die Beschichtung in genau definierter Stärke aufgelegt und bei exakt 210 °C aufgeschmolzen. Die Standardschichtdicke beträgt mind. 250 µm, Schichtdicken bis 500 µm sind möglich. Die Anlage arbeitet mit den neuesten Technologien und erfüllt die Prüfbedingungen der Gütegemeinschaft „Schwerer Korrosionsschutz von Armaturen und Formstücken durch Pulverbeschichtung“ (GSK) mit der Gütesicherung RAL-GZ 662. Bei Grossarmaturen wird EKB im Nassverfahren im zweischichtigen Aufbau aufgebracht: Auf einen kathodischen Grundschutz folgt die elektrostatische Nassbeschichtung mit lösungsmittelarmem 2-Komponenten-Epoxid-Kunststoff. Im Wärmekanal erfolgt die endgültige Vernetzung zum schweren Korrosionsschutz gemäss DIN 30677-2.

EKB ist für Trinkwasser physiologisch unbedenklich und hat bestätigte Prüfzeugnisse u. a. der DVGW-Forschungsstelle TZW Karlsruhe, des Hygieneinstitutes Gelsenkirchen und der WRAS (WRc) in Großbritannien.



Innen Email, aussen EKB bis DN 1200

## ERHARD Pro-Email nach DIN 51178 bietet zahlreiche Vorteile:

- Sicher vor einer möglichen Unterwanderung geschützt
- Absolut dicht für Wasserdampf und Sauerstoff
- Stabile Verbindung auch bei Biegung des Materials und anderen Belastungen
- Beständig gegen Säuren, Laugen und neutrale organische Medien
- Extrem temperaturbeständig, auch bei Temperaturschwankungen einsetzbar
- Guter Widerstand auch bei abrasiven Medien durch hohe Härte von 600 HV
- Selbst bei Bodenklasse III keine weiteren Schutzmaßnahmen erforderlich
- Extrem glatte Oberfläche (Ra 0,05) für hygienisch einwandfreie Verhältnisse
- Kein Festsetzen mineralischer und organischer Bestandteile, damit kein Aufwachsen einer mineralischen Kruste mit Querschnittsreduzierung
- Ideale Gegendichtfläche für Elastomerdichtungen
- Äusserst haltbar und langlebig, keine Versprödung und Verkreidung
- Hohe Umweltverträglichkeit



ERHARD Pro-Email, bis DN 600

# Wellen- /Nabenverbindung Polygon

## Patentierter Polygon-Steckverbindung:

- Spielfreie, formschlüssige Verbindung
- Selbstzentrierend, keine Unwucht
- Ohne Verbindungselemente
- Kerbfreier Querschnitt
- Ca. 20 % mehr Kraftübertragungsreserve
- Höchste Sicherheit der Verbindung
- Unkritisch bei dynamischer Belastung
- Seit Jahrzehnten bewährt



# Dichtungskonzept Gehäuse/Klappenscheibe

## Perfekte Abdichtung durch:

Geschweissten Sitz (A4) oder emaillierten Sitz im Gehäuse

## Bis DN 600:

Patentierter gummierter Profildichtring, EPDM, NBR; einstellbar mit Senkschrauben und Gewindestiften, mit Dichtlippen an den Schraubenbohrungen

## Ab DN 700:

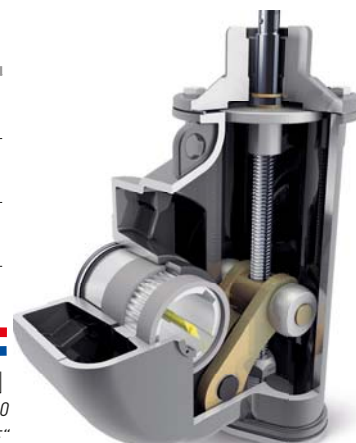
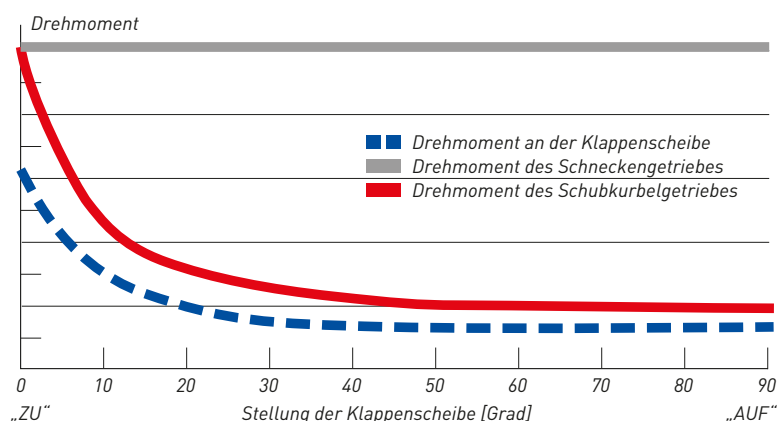
Klemmring: aus Stahl, EKB-Beschichtung, optional aus rostfreiem Chrom-Stahl  
Profiling: EPDM, NBR, einstellbar durch Klemmring mit 6kant-Schrauben und Gewindestiften



# Betätigen der Klappen ohne Druckschläge

Das von ERHARD entwickelte progressive Schubkurbelgetriebe gewährt über die Progressivität ein druckschlagfreies, zuverlässiges Öffnen und Schliessen der Armaturen. Werden die Armaturen am Wellenzapfen oder am Handrad bei gleichbleibender Kraft mit gleichbleibender Umdrehungsgeschwindigkeit betätigt, wird intern im Getriebe in Schliess- oder in Öffnungsrichtung übersetzt, d.h. innerhalb der ersten 35% wird das Absperrerelement extrem langsam, aber mit erhöhter Kraft aus dem Sitz in die Öffnungsrichtung bewegt. Danach fällt die Kennlinie (siehe nachstehende Darstellung) flach ab, die Kraft und die Umdrehungszahl werden geringer. In Schliessrichtung verhält es sich exakt umgekehrt. Die Kraft und die

getriebeinterne Umdrehung bleibt in den ersten 65% linear, ab dieser Stellung nimmt die Kraft wie die Umdrehungszahl massiv zu bis die Armatur dicht geschlossen ist.



# Vorteile der Roco Wave Absperrklappe

Mit dem Entscheid für eine ERHARD Roco Wave Absperrklappe profitieren die Betreiber von Aggregaten der Wasserwirtschaft nicht nur von der Energieeffizienz und der Verhinderung von Druckschlägen, sondern auch von weiteren wichtigen Eigenschaften. Diese sind für Sie nicht auf den ersten Blick erkennbar, im Betrieb allerdings von unschätzbarem Nutzen. Sie erhöhen die Langlebigkeit der Armaturen und leisten ihren Beitrag zu einer nachhaltigen Betriebssicherheit.

Patentierte vulkanisierte Profil-Lippen-Dichtring

-> dadurch langlebig und nachhaltig dicht

Doppelexzentrisch gelagerte Klappenscheibe

-> kein Reiben des Dichtringes am Gehäuse während des Schliessens und Öffnens

-> dadurch hohe Standfestig- und Schalzhäufigkeit

Patentierte Polygonverbindung zwischen Klappenscheibe und Antriebswelle

-> bietet höchste Sicherheit und grösstmögliche Kraftübertragung

-> kein Flattern der Klappenscheiben

-> zulässige Fließgeschwindigkeiten bis zu 7 m/s

-> kein Abscheren von Verbindungsstiften

Progressives-Schubkurbelgetriebe, keine lineare Kennlinie

-> Vermeidung von Druckschlägen beim Schliess- und/oder Öffnungsvorgang

-> geringster Kraftaufwand für das Betätigen der Armaturen

Bei Automatisierungen können jeweils die kleinsten Baugrößen von elektrischen/pneumatischen Antrieben eingesetzt werden

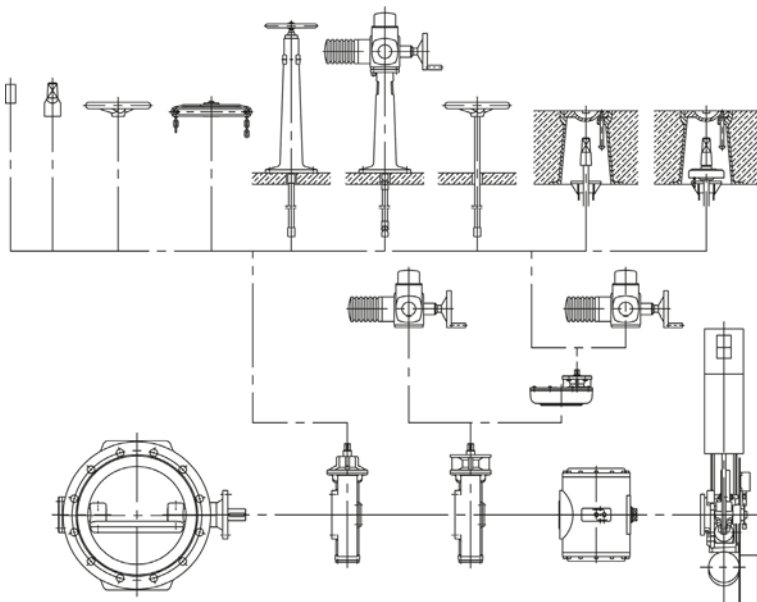
-> weitere Kosteneinsparungen

Standardmässige Korrosionsschutzarten

-> Innen-Emallierung, Voll-Emallierung, allseitige Epoxid-Kunststoff-Beschichtung nach SKG (schwerer Korrosionsschutz)

-> Sonderbeschichtung entsprechend Ihrem Wunsch möglich

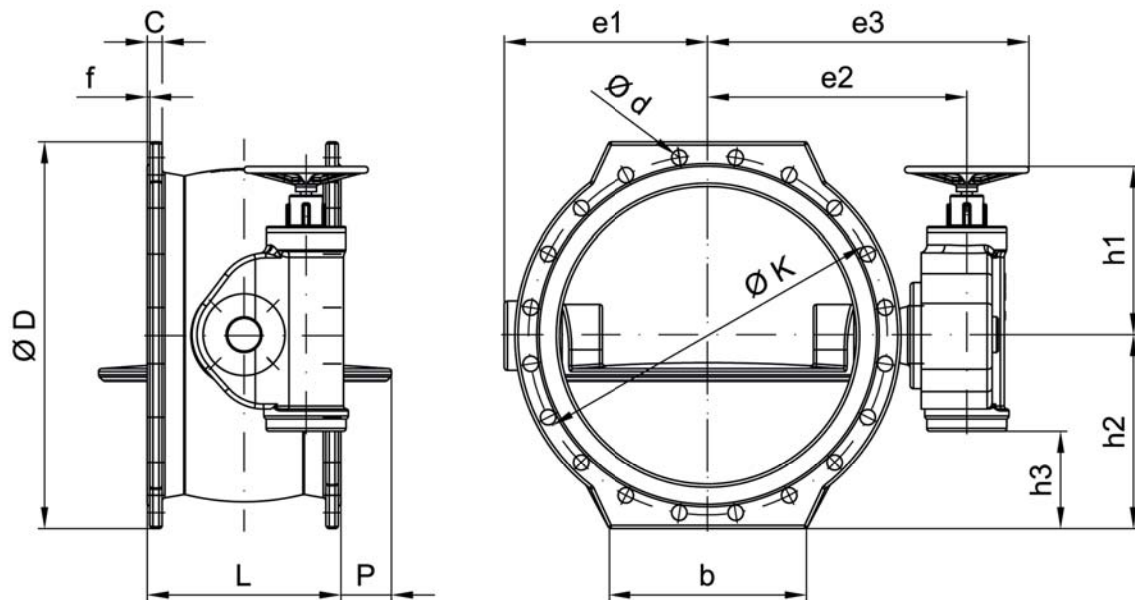
# Optimale Antriebe für jeden Einsatzfall



Modulares Antriebskonzept mit:

- Handrad
  - Kettenrad
  - Einbaugarnituren für Erdbau
  - Elektro-Antriebe
  - Pneumatische Antriebe
  - Hydraulische Antriebe, Fallgewichtsantriebe
  - Schwenkantriebe
- Auslegung nach Anfrage und Angabe von Betriebsbedingungen

# Dimensionen und Abmessungen



Dimension DN	PN	Einbaumasse [mm]								Flanschanschluss [mm]					Gewicht [kg]	
		L	P	e1	e2	e3	h1	h2	h3	$\varnothing D$	$\varnothing K$	C	f	$\varnothing d$		b
200	10	230	-	200	186	246	222	172	53	340	295	20	3	8 x 23	180	47
250	10	250	-	200	210	271	222	202	83	400	350	22	3	12 x 23	200	60
300	10	270	11	200	229	303	244	230	81	455	400	25	4	12 x 23	260	87
350	10	290	22	200	253	325	244	255	106	505	460	25	4	16 x 23	280	101
400	10	310	40	250	301	390	321	285	132	565	515	25	4	16 x 28	310	147
500	10	350	63	250	360	464	348	337	152	670	620	27	4	20 x 28	360	215
600	10	390	92	250	408	513	348	392	207	780	725	30	5	20 x 31	400	295
700	10	430	120	350	468	593	428	450	224	895	840	33	5	24 x 31	440	482
800	10	470	150	350	528	653	428	510	284	1015	950	35	5	24 x 34	520	631
900	10	510	177	500	587	748	459	560	323	1115	1050	38	5	28 x 34	580	840
1000	10	550	209	500	653	818	459	617	380	1230	1160	40	5	28 x 37	600	1026
1100	10	590	240	500	710	870	459	672	435	1340	1270	43	5	32 x 37	640	1274
1200	10	630	267	500	771	934	459	730	493	1455	1380	43	5	32 x 41	690	1573
1400	10	710	328	350	892	1077	638	840	560	1675	1590	46	5	36 x 44	720	2414
1600	10	790	386	350	1016	1242	703	960	613	1915	1820	49	5	40 x 50	940	3473

150	16	210	-	200	146	201	222	145	25	285	240	19	3	8 x 23	150	35
200	16	230	-	200	186	246	222	172	53	340	295	20	3	12 x 23	180	47
250	16	250	-	200	204	278	244	202	54	400	355	22	3	12 x 28	200	69
300	16	270	11	200	229	303	244	230	81	455	410	25	4	12 x 28	260	86
350	16	290	23	250	272	361	321	262	110	520	470	27	4	16 x 28	280	131
400	16	310	40	250	301	390	321	292	140	580	525	28	4	16 x 31	320	161
500	16	350	63	250	360	464	348	360	174	715	650	32	4	20 x 34	360	262
600	16	390	92	350	423	548	428	422	197	840	770	36	5	20 x 37	440	462
700	16	430	121	500	492	653	459	457	220	910	840	40	5	24 x 37	500	653
800	16	470	151	500	554	719	459	515	278	1025	950	43	5	24 x 41	580	839
900	16	510	178	500	631	788	459	565	328	1125	1050	47	5	28 x 41	580	1041
1000	16	550	211	350	672	855	638	630	350	1255	1170	50	5	28 x 44	640	1415
1200	16	630	268	350	803	990	638	745	465	1485	1390	57	5	32 x 50	740	2110
1400	16	710	322	350	929	1144	703	845	498	1685	1590	60	5	36 x 50	820	3260
1600	16	790	379	350	1055	1277	703	967	621	1930	1820	65	5	40 x 57	960	4442

**Rohre und Armaturen**  
TMH Hagenbucher AG  
Friesstrasse 19 · CH-8050 Zürich  
T 044 306 47 48 · F 044 306 47 57  
info@hagenbucher.ch

**Aussengestaltung und Innovation**  
TMH Thomas Hagenbucher AG  
Postfach · CH-8126 Zumikon  
T 044 306 47 47 · F 044 306 47 57  
info@hagenbucher.ch

**Grabenlos**  
TPS Trenchless Piping Systems AG  
Friesstrasse 19 · CH-8050 Zürich  
T 044 306 47 54 · F 044 306 47 57  
tpsag@tpsag.ch